

PERMA SMEERUNITS



Brochure 290522© copyright Brammer

Hoewel de inhoud van deze brochure door ons zorgvuldig werd gecontroleerd kunnen wij geen enkele aansprakelijkheid aanvaarden voor eventuele onjuistheden of onvolledigheden. Veranderingen die worden doorgevoerd in het kader van onze politiek, de producten constant te optimaliseren, behouden wij ons voor. Niets in deze uitgave mag worden gekopieerd zonder onze voorafgaande schriftelijke toestemming.

Broschüre 290522© copyright Brammer

Der Inhalt dieser Broschüre wurde von uns sorgfältig geprüft. Für allfällige Irrtümer, Druck- oder Setzfehler übernehmen wir keine, wie auch immer geartete Verantwortung. Änderungen des Lieferprogrammes oder technische Änderungen, die wir in dem Bestreben unsere Produkt-palette kontinuierlich zu verbessern, in unser Sortiment einfließen lassen, behalten wir uns auch ohne vorherige Ankündigung vor. Veröffentlichungen sowie Reproduktionen dieses Kataloges, auch auszugsweise, sowie die Ver- und Bearbeitung der in dieser Broschüre enthaltenen Daten auf elektronischem oder fotomechanischem Wege sind nur mit schriftlicher Einwilligung durch Brammer zulässig.

Brochure 290522© copyright Brammer

While every effort was made to ensure the accuracy of the information contained in this brochure, Brammer will not be liable for any errors or omissions. We reserve the right to change specifications without prior notice, in order to optimise our products. Nothing in this publication, including extracts thereof, may be reproduced without our written permission.

Brochure 290522© copyright Brammer

Malgré le soin apporté à la réalisation de ce brochure, la responsabilité d'Brammer ne peut être engagé par des éventuelles erreurs ou omissions. Nous nous réservons le droit d'apporter des changements sans avis préalable dans le cadre de notre politique d'optimiser nos produits. La reproduction, même partielle, de l'information contenue dans ce brochure est interdite sans autorisation par écrit.

INHOUD

	Blz.
Introductie	2
Perma Classic.....	3
Perma Futura.....	3
Perma Star.....	4
Montage Perma Classic en Perma Futura	5
Montage Perma Star.....	6
Nasmeerhoeveelheid en nasmeerduur	7
Smeermiddelen.....	8
Speciale uitvoeringen.....	10
Accessoires	10
Overzicht accessoires.....	11
Speciale accessoires	12
Product tabellen	13

INTRODUCTIE

Algemeen

Het Brammer programma omvat drie uitvoeringen Perma automatische smeerunits:

- Perma Classic
- Perma Futura
- Perma Star

Naast het Perma programma zijn bij Brammer ook elektronische automatische smeerunits van SKF/Vogel en vele smeermiddelen van Klüber, OKS en Molykote uit voorraad leverbaar.

Het grote voordeel van Perma automatische smeerunits is dat alle smeerpunten op het juiste tijdstip worden voorzien van nieuw smeermiddel. Na montage van een Perma smeerunit kan er geen vuilintrede meer via het smeerkanaal plaats vinden, de smeerunit sluit het kanaal volledig af.

Het einde van het nasmeerinterval is bij alle Perma automatische smeerunits snel te controleren. De Perma Classic en Perma Futura zijn voorzien van transparante delen waardoor een snelle controle mogelijk is, bij de Perma Star wordt het einde van het nasmeerinterval aangegeven middels zogenaamde LED's.

De snelheid van smeermiddelafgifte kan, op basis van het berekende nasmeerinterval, geregeld worden door de juiste kleur activeerschroef te monteren. Er is keuze uit een periode van 1 maand, 3 maanden, 6 maanden en 12 maanden. Verdere details omtrent de smeermiddelkeuze en de smeermiddelafgifte per dag worden verderop in de brochure uiteengezet.

Na montage van een Perma automatische smeerunit is er een systeem met gesloten druksmering gecreëerd. Door deze druksmering is een regelmatige smeerfilmopbouw gewaarborgd. De druk boven de zuiger van de smeerunit ontstaat door de chemische reactie van de activator in de kunststof schroef en het electrolyt dat zich in het huis bevindt.

Perma automatische smeerunits zijn afgevuld met een range standaard vetten of oliën. Afvulling met speciale smeermiddelen is op aanvraag leverbaar.

Naast de bovengenoemde automatische smeerunits, die in deze brochure worden omschreven, omvat ons assortiment ook activeerschroeven, montagebeugels en accessoires ten behoeve van kettingsmering.

Om moeilijk bereikbare plaatsen te kunnen nasmeren met behulp van een Perma automatische smeerunit zijn er verlengstukken, aansluitnippels, PVC slangen en verloopnippels beschikbaar.

Perma Classic

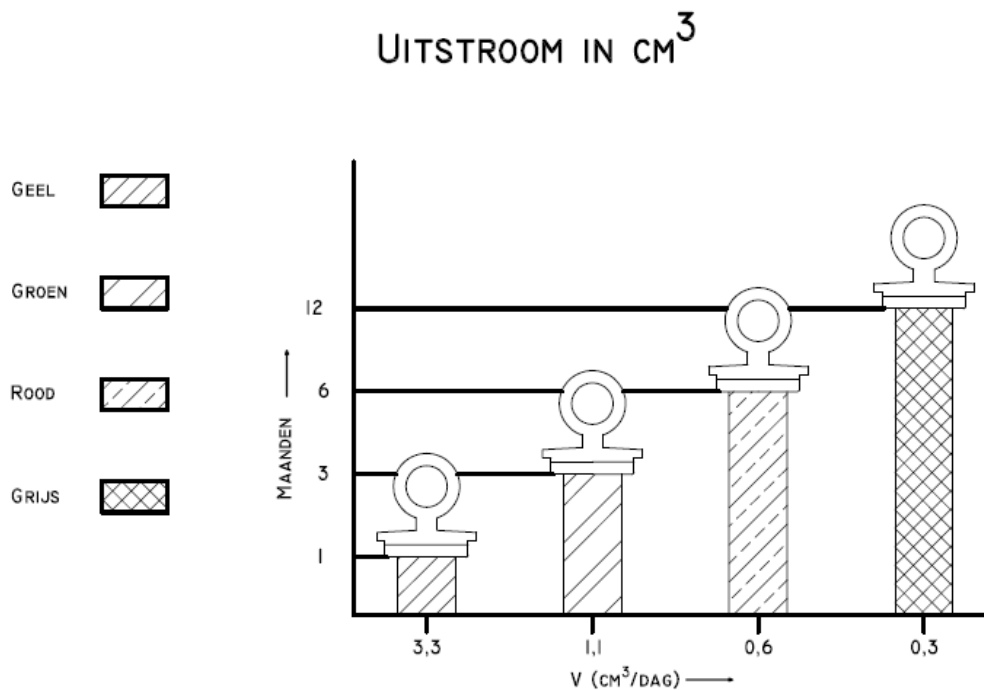
De Perma Classic automatische smeerunits zijn voorzien van een robuust corrosiebestendig metalen huis. Door de transparante kunststof bodem is het zichtbaar als de automatische smeerunit leeg is. De Perma Classic dient na gebruik als chemisch afval afgevoerd te worden.

Perma Futura

De Perma Futura automatische smeerunits kunnen toegepast worden in tal van industriële applicaties. De Perma Futura is een volledig transparante smeerunit, waardoor het snelheidsverloop van nasmeren eenvoudig gecontroleerd kan worden. De Perma Futura is recyclebaar en kan bij uw lokale Brammer vestiging ingeleverd worden.

In onderstaande figuur is de uitstroomhoeveelheid voor de Perma Classic en Perma Futura per activeerschroef weergegeven.

Voor de keuze van de juiste activeerschroef, is het noodzakelijk om het nasmeerinterval van uw lagerconstructie te berekenen. Bij het berekenen van het nasmeerinterval moeten er tal van correctiefactoren voor de omgevingscondities, de bedrijfstemperatuur en de specifieke lagerbelastingen meegenomen worden. Voor een advies van het juiste nasmeerinterval kunt u contact opnemen met de Technische Afdeling van Brammer.



Perma Star

De Perma Star automatische smeereunits zijn geschikt voor een temperatuur onafhankelijke nasmering. Er zijn drie Perma Star varianten verkrijgbaar: Star LED, Star Vario en Star Control.

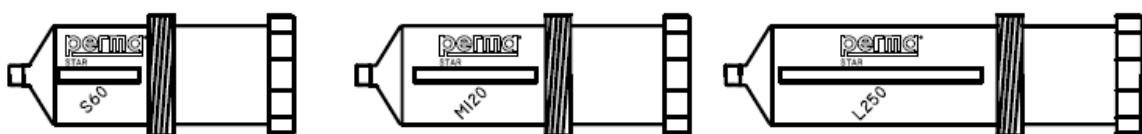
Door de transparante kunststof behuizing kan tijdens de gehele gebruiksduur het smeermiddelniveau afgelezen worden. Een bijkomend voordeel van de kunststof behuizing is de corrosie- en weersbestendigheid. De behuizing van de elektromechanische aandrijving is stof en waterbestendig volgens isolatieklasse IP 54.

De Perma Star LED is alleen verkrijgbaar met een vetpatroon van 120 cm³, de Perma Star Vario en Control zijn verkrijgbaar met vetpatronen van 60 cm³, 120 cm³ en 250 cm³. De aandrijfelementen blijven voor elk vetpatroon uitwisselbaar.

De elektromechanische aandrijving is meerdere malen in te zetten. Na vervanging van de vetpatroon en de batterijset bij de Perma Star LED en Perma Star Vario kunnen de instellingen gewijzigd worden. De Perma Star Control wordt door middel van een externe spanning gevoed (bijv. afgetakt van een PLC of frequentieregelaar). Op het LED display wordt de bedrijfstoestand weergegeven. Bijvoorbeeld afgifte smeermiddel, leeg vetpatroon en eventuele storingen. Voor een juiste selectie van de nasmeerhoeveelheid is het van belang om de uitstroomhoeveelheid per dag te weten. In de onderstaande tabel is de uitstroomhoeveelheid in relatie tot het nasmeerinterval aangegeven.

Nasmeer-interval	Volume 60cm ³	Volume 120 cm ³	Volume 250 cm ³
1 maand	2,00	4,00	8,33
3 maanden	0,69	1,33	2,78
6 maanden	0,33	0,67	1,39
12 maanden	0,17	0,33	0,69

Voor de aandrijfunitvoeding van de Perma Star Control is geen batterijset benodigd maar een externe voedingsspanning van 7-25 V DC. Het instellen van de Perma Star Control werkt op dezelfde wijze als de Perma Star Vario.



MONTAGE PERMA CLASSIC EN PERMA FUTURA

Voor de montage van de Perma automatische smeereinheid moet, om verstopping te voorkomen, het bestaande vetkanaal doorgespoten worden met bijvoorbeeld een vetpers 701. Voor het doorspuiten moet beslist hetzelfde vet gebruikt worden waarmee de nieuw te monteren Perma automatische smeereinheid mee is afgevuld. Het mengen van vetten met verschillende verdickers kan een vroegtijdige uitval van uw lager veroorzaken.

Controleer de kleur van de activeerschroef. De kleur van de activeerschroef bepaalt de gewenste gebruiksduur van de smeereinheid. (voor details, zie pagina 7) Controleer tevens of u de juiste activeerschroef heeft ontvangen, de activeerschroeven van Perma Classic met de zwarte O-ring en de Perma Futura met de roze O-ring zijn niet uitwisselbaar!

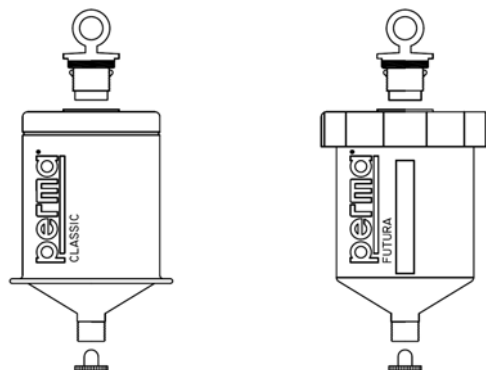
Aan de onderzijde van de activeerschroef moet altijd het activatortablet zichtbaar zijn. Dit tablet zorgt er voor dat de chemische reactie opgestart wordt en de automatische smering geactiveerd wordt.

Draai de activeerschroef aan de bovenzijde in het huis van de automatische smeereinheid tot het oog afbreekt. Het tablet zal nu een reactie aangaan met het elektrolyt en de automatische smering wordt geactiveerd. Na het indraaien van de activeerschroef moet aan de onderzijde het stofkapje verwijderd worden. Na het verwijderen van het stofkapje kan de automatische smeereinheid handmatig in het vetkanaal geschroefd worden.

Bij de Perma Classic wordt aan het einde van de nasmeercyclus in het transparante gedeelte aan de onderzijde van het metalen huis een rood vlak zichtbaar.

Bij de Perma Futura is aan de zijkant een zichtvenster opgenomen, waardoor gedurende de gehele nasmeercyclus het vet- of olieniveau is af te lezen.

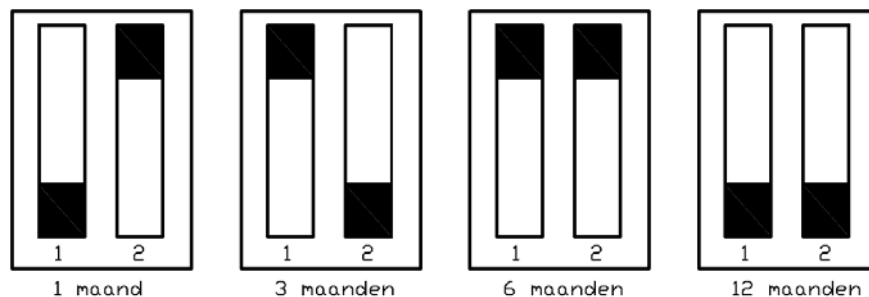
Aan het einde van de levensduur van zowel de Perma Classic als de Perma Futura zal er een restdruk overblijven boven de zuiger. Vanwege deze restdruk mag er nooit in het huis gezaagd of geboord worden!



MONTAGE PERMA STAR

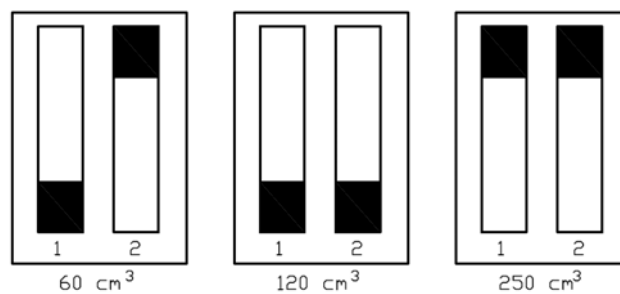
Voor de montage van de Perma Star automatische smeereinheid moet, om verstopping te voorkomen, het bestaande vetkanaal doorgespoten worden met bijvoorbeeld een vetpers 701. Voor het doorspuiten moet beslist hetzelfde vet gebruikt worden waarmee de nieuw te monteren Perma automatische smeereinheid mee is afgevuld. Het mengen van vetten met verschillende verdickers kan een vroegtijdige uitval van uw lager veroorzaken.

De gewenste uitstroomperiode kan ingesteld worden door de schakelaars op het aandrijfgedeelte in te stellen zoals op de onderstaande figuren is aangegeven.



Bij de Star Vario en Star Control moet het volume van het wisseldeel ingesteld worden. Er is keuze uit 3 waarden: 60 cm³, 120 cm³ en 250 cm³. De grootte van het volume kan ingesteld worden volgens de onderstaande figuren.

De Perma Star LED is alleen verkrijgbaar in een patroon van 120 cm³, in dit geval hoeft dus alleen de uitstroomperiode ingesteld te worden.



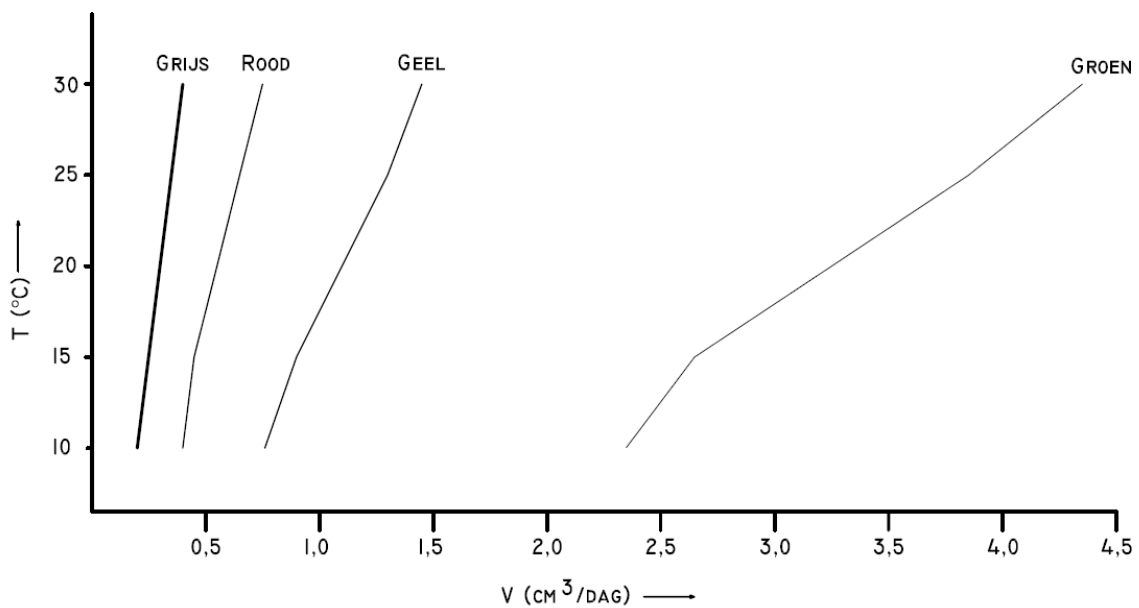
Nadat de juiste uitstroomduur en het juiste volume is ingesteld kan de Perma gemonteerd worden op het na te smeren constructiedeel en kan de activeringsschakelaar op de stand "ON" gezet worden.

Aan het einde van de nasmeerperiode kunnen bij de Perma Star LED en Vario het lege patroon en de batterijen van de aandrijfuniteit verwisseld worden. Bij de Perma Star Control hoeft alleen het vetpatroon verwisseld te worden. De lege vetpatronen en batterijsets zijn recyclebaar.

NASMEERHOEVEELHEID EN NASMEERDUUR

De omgevingstemperatuur is van invloed op de uitstroomsnelheid en hoeveelheid van het smeermiddel. Normaal gesproken heerst er boven de zuiger, naar gelang de ingedraaide activeerschroef, een druk bij een omgevingstemperatuur van 20°C tussen de 1 bar en 5 bar. Als de omgevingstemperatuur hoger of lager is dan zal de druk in de smeereinheid toenemen respectievelijk afnemen. Met deze druktoename of drukafname zal de uitstroomhoeveelheid van het smeermiddel ook variëren.

In de onderstaande tabel is het verschil bij verschillende omgevingstemperaturen weergegeven.



SMEERMIDDELEN

De automatische smeerunits zijn afgevuld met een standaard range vetten en oliën0. In de onderstaande tabel is een overzicht gegeven met de meest voorkomende smeermiddelen. Automatische smeerunits afgevuld met speciale smeermiddelen zijn op aanvraag verkrijgbaar.

Vet:

Codering	Toepassingsgebied	Temp.bereik°C
SF 01	Universeel lagervet	-25 tot +130
SF 02	Zware belastingen	-30 tot +120
SF 03	Hoge temperaturen tot 220°C	-20 tot +220
SF 04	Hoge temperaturen tot 160°C	-20 tot +160
SF 05	Hoge temperaturen tot 160°C, zware belasting	-20 tot +160
SF 06	Lichtlopend vet voor geleidingen	-20 tot +130
SF 08	Lage temperaturen tot -50°C	-50 tot +150
SF 09	Biologisch afbreekbaar vet	-30 tot +120
SF 10	Levensmiddelen vet NSF-H1 goedgekeurd	-40 tot +120

Codering	Basisolie	Verdikker	NLGI klasse
SF 01	Mineraal	Lithium/Calcium	2
SF 02	Mineraal	Lithium/MoS2	2
SF 03	Synthetisch	Polyharnstof	0/1
SF 04	Mineraal	Polyharnstof	0/1
SF 05	Mineraal	Polyharnstof/MoS2	0/1
SF 06	Mineraal	Al-complex	0
SF 08	Synthetisch	Lithium	2
SF 09	Synthetisch	Ca-complex	2
SF 10	Mineraal/Synthetisch	Al-complex	1

Olie:

Codering	Toepassingsgebied	Temp.bereik°C
SO 14	Universele kettingolie	-20 tot +250
SO 32	Universele olie	-10 tot +100
SO 64	Biologisch afbreekbaar, lage viscositeit	-25 tot +160
SO 69	Biologisch afbreekbaar, hoge viscositeit	-20 tot +160
SO 70	Levensmiddelen goedgekeurde olie	-25 tot +130

SPECIALE UITVOERINGEN

Perma Frost

Voor het gebruik van een Perma automatische smeereinheid bij lage omgevingstemperaturen in bijvoorbeeld koelhuizen, koelmotoren en koelaggregaten adviseert Brammer om de Perma Frost toe te passen.

De Perma Frost is uitermate geschikt voor omgevingstemperaturen van +10°C tot -25°C, waarbij een regelmatige smeermiddelafgifte gewaarborgd is. De Perma Frost is te herkennen aan zijn blauwe huiskleur en aan de onderzijde is een "V" in het huis gegraveerd.

Perma Pro

In voorkomende gevallen waarbij op moeilijk bereikbare plaatsen automatisch nagesmeerd moet worden en lange smeerleidingen benodigd zijn, is de druk die de standaard Perma smeereenheden leveren ontoereikend. Een oplossing voor dit probleem is het toepassen van de Perma Pro met een werkdruk tot 25 bar. De Perma Pro is uitgerust met een duidelijk afleesbaar en instelbaar LCD display.

Overige informatie betreffende Perma Frost en Perma Pro, Pro MP-6, Pro C-MP-6, Pro Net en Perma Ecosy kan op aanvraag worden verstrekt.

ACCESSOIRES

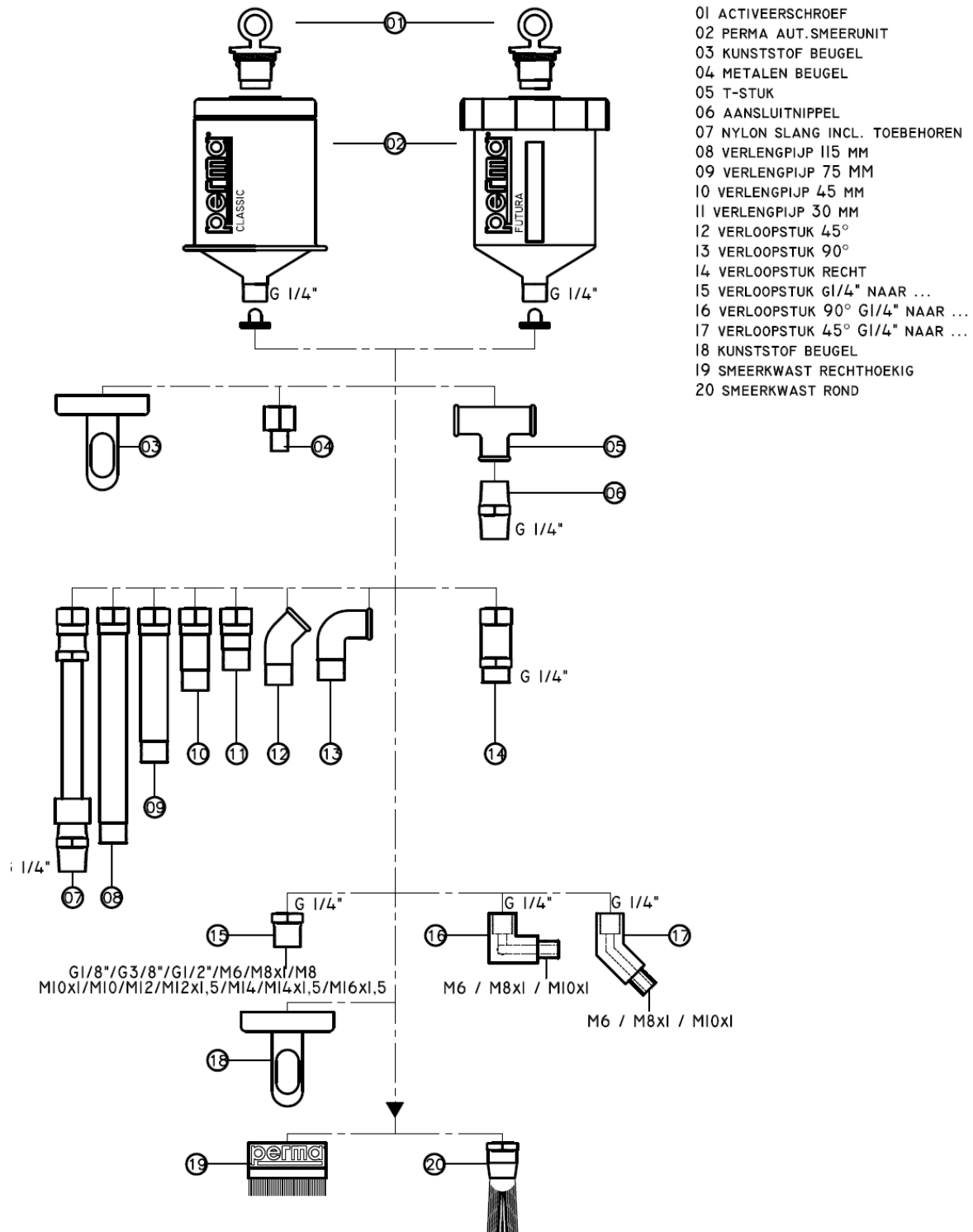
Zoals in de introductie reeds is aangegeven zijn er tal van accessoires leverbaar om op moeilijk bereikbare plaatsen toch een Perma automatische smeereinheid toe te passen. In het figuur op pagina 11 zijn de meest gebruikte beugels, verloopnippels en verlengstukken weergegeven. Alleen originele accessoires zijn universeel toe te passen op de Perma Classic, Futura en Star.

Voor het toepassen van een Perma smeereinheid afgevuld met olie bij een kettingaandrijving zijn er hoogwaardige slijtvaste kwasten leverbaar, die direct op de ketting kunnen lopen.

Op pagina 11 is een overzicht weergegeven van de standaard accessoires die bij Brammer uit voorraad leverbaar zijn. Op pagina 12 is een overzicht van de speciale accessoires terug te vinden.

De Brammer bestelnummers zijn in de tabellen op de pagina's 13 t/m 19 vermeld.

OVERZICHT ACCESSOIRES- BRAMMER REFERENTIE BLZ. 18 en 19



SPECIALE ACCESSOIRES

De speciale accessoires voor bijvoorbeeld automatische smering van geleidingen en automatische smering bij hoge temperaturen zijn in de onderstaande figuren terug te vinden. Deze accessoires zijn op aanvraag leverbaar.



Hoogtemperatuur borstel Nylon tot 180° C

40x30 G 1/4 – A 420

60x30 G 1/4 – A 421

100x30 G 1/4 – A 422



Hoogtemperatuur borstel RVS tot 350° C

40x30 G 1/4 – A 430

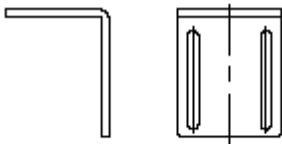
60x30 G 1/4 – A 431

100x30 G 1/4 – A 432



Bevestigingsplaat – A 653

110x70x2,5 mm

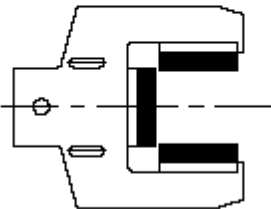


Haakse bevestigingsplaat

50x50x70x2,5 mm – A 650

50x70x70x2,5 mm – A 651

50x100x70x2,5 mm – A 652

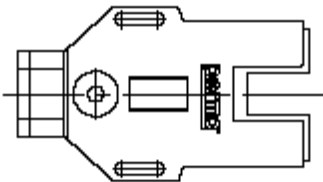


Geleiding smeerunit vilt – A 900

Viltstrook breedte 5 mm – A 903

Viltstrook breedte 9 mm – A 904

Viltstrook breedte 16 mm – A 907



Geleiding smeerunit borstel

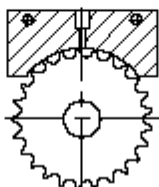
Diverse breedtes



Ketting smeerunit borstel – A 955

Borstel – A 957

Ondersteuning voor Perma Star – A 617



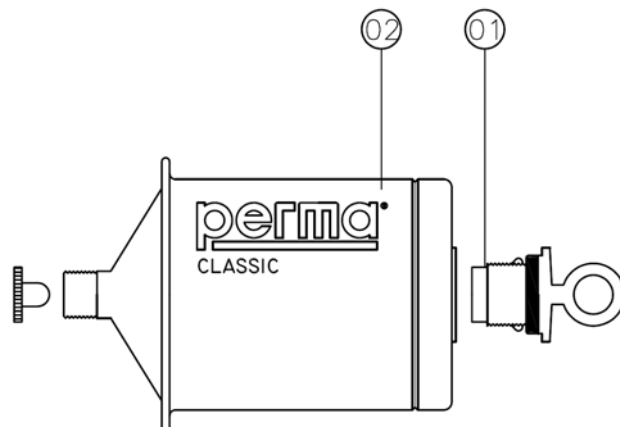
Smeerunit voor tandwielen

Steekcirkel kleiner dan 64 mm

Steekcirkel groter dan 64 mm

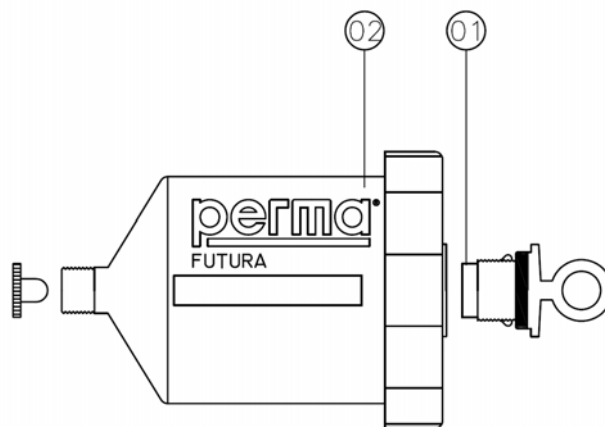
VOORRAADASSORTIMENT PERMA CLASSIC

Brammer referentie	Positienr. schets
PERMA CLASSIC CO220	02
PERMA CLASSIC GF31	02
PERMA CLASSIC SF01	02
PERMA CLASSIC SF02	02
PERMA CLASSIC SF03	02
PERMA CLASSIC SF04	02
PERMA CLASSIC SF05	02
PERMA CLASSIC SF06	02
PERMA CLASSIC SF08	02
PERMA CLASSIC SF09	02
PERMA CLASSIC SF10	02
PERMA CLASSIC SF39	02
PERMA CLASSIC SO14	02
PERMA CLASSIC SO32	02
PERMA CLASSIC SO64	02
PERMA CLASSIC SO69	02
PERMA CLASSIC SO70	02
PERMA SCHROEF CLASSIC GEEL	01
PERMA SCHROEF CLASSIC GROEN	01
PERMA SCHROEF CLASSIC GRYS	01
PERMA SCHROEF CLASSIC ROOD	01



VOORRAADASSORTIMENT PERMA FUTURA

Brammer referentie	Positiernr. schets
PERMA FUTURA GF31	02
PERMA FUTURA SF01	02
PERMA FUTURA SF02	02
PERMA FUTURA SF03	02
PERMA FUTURA SF04	02
PERMA FUTURA SF05	02
PERMA FUTURA SF06	02
PERMA FUTURA SF08	02
PERMA FUTURA SF09	02
PERMA FUTURA SF10	02
PERMA FUTURA SF39	02
PERMA FUTURA SO14	02
PERMA FUTURA SO32	02
PERMA FUTURA SO64	02
PERMA FUTURA SO69	02
PERMA FUTURA SO70	02
PERMA SCHROEF FUTURA GEEL	01
PERMA SCHROEF FUTURA GROEN	01
PERMA SCHROEF FUTURA GRIJS	01
PERMA SCHROEF FUTURA ROOD	01

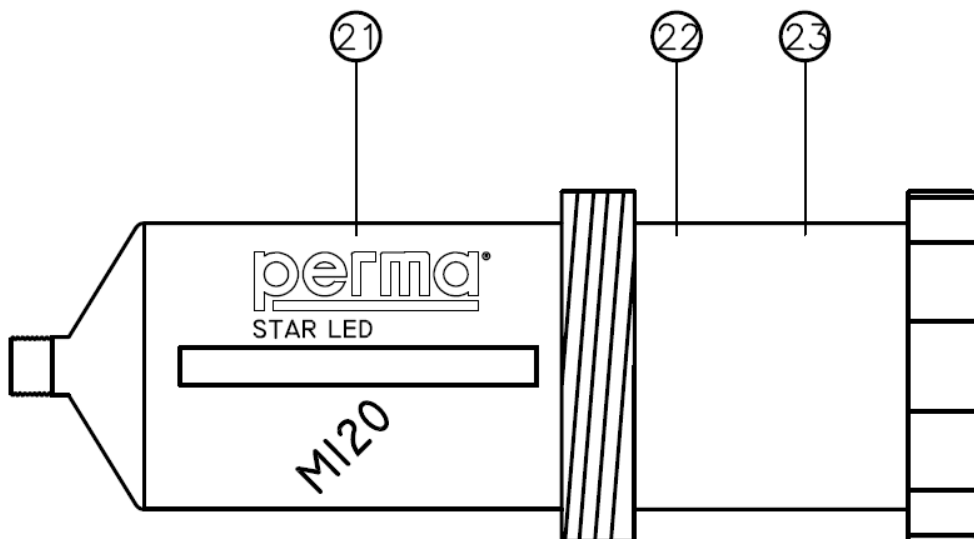


VOORRAADASSORTIMENT PERMA STAR LED

Brammer referentie	Positiernr. schets
PERMA STAR LED GF31 - 120 cm ³	21
PERMA STAR LED SF01 - 120 cm ³	21
PERMA STAR LED SF02 - 120 cm ³	21
PERMA STAR LED SF03 - 120 cm ³	21
PERMA STAR LED SF04 - 120 cm ³	21
PERMA STAR LED SF05 - 120 cm ³	21
PERMA STAR LED SF06 - 120 cm ³	21
PERMA STAR LED SF08 - 120 cm ³	21
PERMA STAR LED SF09 - 120 cm ³	21
PERMA STAR LED SF10 - 120 cm ³	21
PERMA STAR LED SF39 - 120 cm ³	21
PERMA STAR LED SO14 - 120 cm ³	21
PERMA STAR LED SO32 - 120 cm ³	21
PERMA STAR LED SO64 - 120 cm ³	21
PERMA STAR LED SO69 - 120 cm ³	21
PERMA STAR LED SO70 - 120 cm ³	21
PERMA STAR AANDRIJFUNIT	22
PERMA STAR BATTERIJ-SET	23

Bestelvoorbeeld:

- 1 stuks PERMA STAR AANDRIJFUNIT
- 1 stuks PERMA STAR BATTERIJ-SET
- 1 stuks PERMA STAR LED SF01-120 cm³

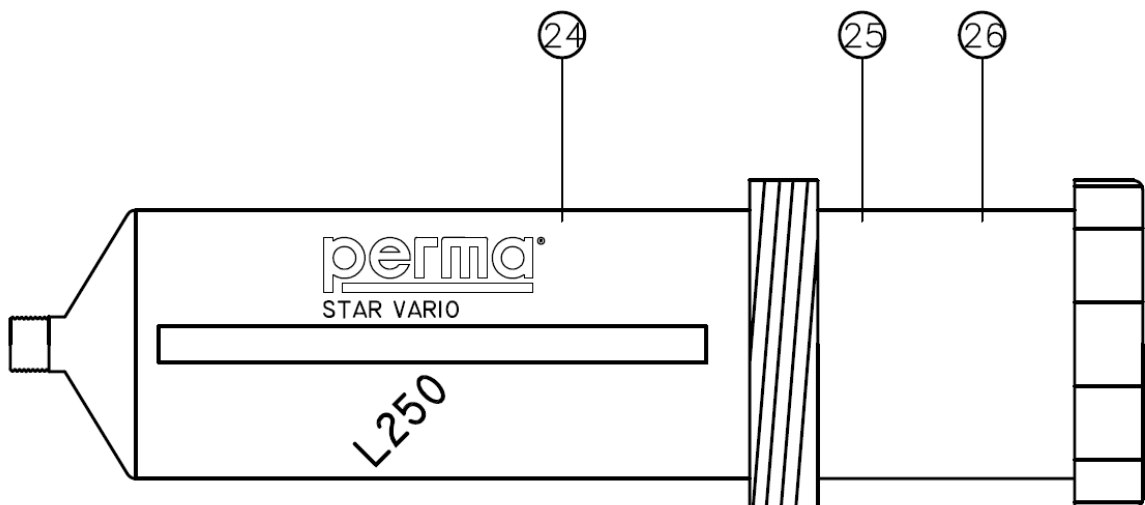


VOORRAADASSORTIMENT PERMA STAR VARIO

Brammer referentie	Positiernr. schets
PERMA STAR VARIO GF31 – 60,120,250 cm ³	24
PERMA STAR VARIO SF01 – 60,120,250 cm ³	24
PERMA STAR VARIO SF02 – 60,120,250 cm ³	24
PERMA STAR VARIO SF03 – 60,120,250 cm ³	24
PERMA STAR VARIO SF04 – 60,120,250 cm ³	24
PERMA STAR VARIO SF05 – 60,120,250 cm ³	24
PERMA STAR VARIO SF06 – 60,120,250 cm ³	24
PERMA STAR VARIO SF08 – 60,120,250 cm ³	24
PERMA STAR VARIO SF09 – 60,120,250 cm ³	24
PERMA STAR VARIO SF10 – 60,120,250 cm ³	24
PERMA STAR VARIO SF39 – 60,120,250 cm ³	24
PERMA STAR VARIO SO14 – 60,120,250 cm ³	24
PERMA STAR VARIO SO32 – 60,120,250 cm ³	24
PERMA STAR VARIO SO64 – 60,120,250 cm ³	24
PERMA STAR VARIO SO69 – 60,120,250 cm ³	24
PERMA STAR VARIO SO70 – 60,120,250 cm ³	24
PERMA STAR AANDRIJFUNIT	25
PERMA STAR BATTERIJ-SET	26

Bestelvoorbeeld:

- 1 stuks PERMA STAR AANDRIJFUNIT
- 1 stuks PERMA STAR BATTERIJ-SET
- 1 stuks PERMA STAR VARIO SF04 -250 cm³



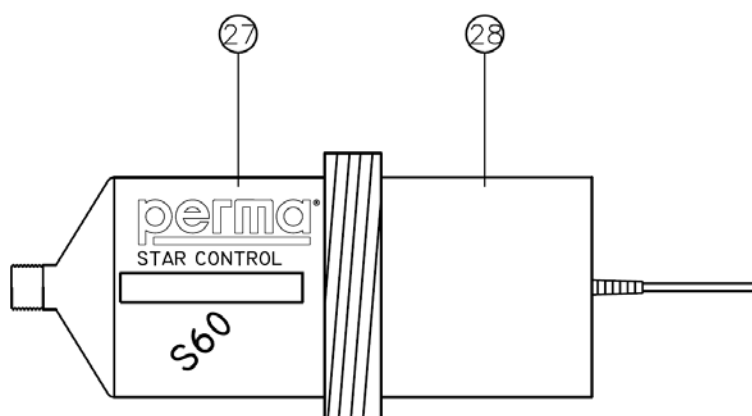
VOORRAADASSORTIMENT PERMA STAR CONTROL

Brammer referentie	Positiernr. schets
PERMA STAR CONTROL GF31 – 60,120,250 cm ³	27
PERMA STAR CONTROL SF01 – 60,120,250 cm ³	27
PERMA STAR CONTROL SF02 – 60,120,250 cm ³	27
PERMA STAR CONTROL SF03 – 60,120,250 cm ³	27
PERMA STAR CONTROL SF04 – 60,120,250 cm ³	27
PERMA STAR CONTROL SF05 – 60,120,250 cm ³	27
PERMA STAR CONTROL SF06 – 60,120,250 cm ³	27
PERMA STAR CONTROL SF08 – 60,120,250 cm ³	27
PERMA STAR CONTROL SF09 – 60,120,250 cm ³	27
PERMA STAR CONTROL SF10 – 60,120,250 cm ³	27
PERMA STAR CONTROL SF39 – 60,120,250 cm ³	27
PERMA STAR CONTROL SO14 – 60,120,250 cm ³	27
PERMA STAR CONTROL SO32 – 60,120,250 cm ³	27
PERMA STAR CONTROL SO64 – 60,120,250 cm ³	27
PERMA STAR CONTROL SO69 – 60,120,250 cm ³	27
PERMA STAR CONTROL SO70 – 60,120,250 cm ³	27
PERMA STAR AANDRIJFUNIT	28

Bestelvoorbeeld:

1 stuks PERMA STAR AANDRIJFUNIT

1 stuks PERMA STAR CONTROL SO69 -60 cm³



VOORRAADASSORTIMENT PERMA ACCESSOIRES

Brammer referentie	Positienr. blz. 11
PERMA BEUGEL STAAL	03
PERMA BEUGEL KUNSTSTOF	03
PERMA BEUGEL INZETSTUK VET	04
PERMA SLANGAANSLUITING	07
PERMA SLANGNIPPEL G 1/4	07
PERMA SLANGNIPPEL G 1/8	07
PERMA NYLON SLANG 1 METER	07
PERMA TEFLON SLANG 1 METER	07
PERMA REDUCEERSTUK G 1/2	15
PERMA REDUCEERSTUK G 1/8	15
PERMA REDUCEERSTUK G 1/8-G 1/4	15
PERMA REDUCEERSTUK G 3/4	15
PERMA REDUCEERSTUK G 3/8	15
PERMA REDUCEERSTUK M6	15
PERMA REDUCEERSTUK M8x1	15
PERMA REDUCEERSTUK M8	15
PERMA REDUCEERSTUK M10x1	15
PERMA REDUCEERSTUK M10	15
PERMA REDUCEERSTUK M12	15
PERMA REDUCEERSTUK M12x1	15
PERMA REDUCEERSTUK M12x1,5	15
PERMA REDUCEERSTUK M14x1,5	15
PERMA REDUCEERSTUK M14	15
PERMA REDUCEERSTUK M16	15
PERMA REDUCEERSTUK M16x1,5	15
PERMA 45 GR. VERLOOP G 1/4	17
PERMA 45 GR. VERLOOP M6	17
PERMA 45 GR. VERLOOP M8X1	17
PERMA 45 GR. VERLOOP M10X1	17
PERMA 90 GR. VERLOOP G 1/4	16
PERMA 90 GR. VERLOOP M6	16
PERMA 90 GR. VERLOOP M8x1	16
PERMA 90 GR. VERLOOP M10x1	16
PERMA DRAAIBAAR VERLOOP G 1/4	--

VOORRAAD ASSORTIMENT PERMA ACCESSOIRES

Brammer referentie	Positiernr. blz. 11
PERMA VERLENGSTUK 30 MM	11
PERMA VERLENGSTUK 45 MM	10
PERMA VERLENGSTUK 75 MM	09
PERMA VERLENGSTUK 115 MM	08
PERMA T-STUK	05
PERMA ZESKANTNIPPEL G 1/4	06
PERMA OLIEDROSSEL	14
PERMA BORSTEL 40X30MM	19
PERMA BORSTEL 60X30MM	19
PERMA BORSTEL 100X30MM	19
PERMA SMEERKWAST ROND 20	20

De speciale accessoires zoals vermeld op blz. 12 zijn op aanvraag verkrijgbaar.